



Паспорт

Клапан воздушный с электроприводом с возвратной пружиной

Внимание!

Информация для клиента

Для надежной работы оборудования соблюдайте следующие правила, а также расширенный список инструкций.

Поломки и некорректная работа оборудования вследствие несоблюдения данных правил не является гарантийным случаем.

- Пульт подключается экранированным 4-жильным кабелем сечением 0,12-1,0 мм. (КММ, МКЭШ)
- Применяйте кабель питания оборудования в соответствии с максимальной мощностью оборудования.
- Правильно установите максимальную мощность нагревателя.
- При размещении оборудования на улице используйте погодозащитные конструкции (тент, кожух, навес и т.д.)
- Попадание осадков на оборудование и внутрь оборудования – недопустимо.
- Датчики, устанавливаемые при монтаже, требуют аккуратного обращения при установке в вентканал.
- Датчики, устанавливаемые при монтаже, устанавливаются только в соответствующие вентканалы.
- Подключение Wi-Fi производите в соответствии с видеоинструкцией на сайте turkov.ru.
- Обязательно производите пусконаладочные работы, особенно балансировку расходов воздуха оборудования!
- Не разбирайте и не модернизируйте оборудование самостоятельно.

115280, г. Москва, ул. Ленинская слобода, 26, БЦ «ОМЕГА-2» Корпус А, офис 422.

www.turkov.ru, info@turkov.ru, ☎ 8-800-200-98-28 по России бесплатно

ТУ 28.25.12-001-09823045-2021

Паспорт постоянно модернизируется, с актуальной версией Вы можете ознакомиться на сайте:



ОГЛАВЛЕНИЕ

Назначение	3
Конструкция изделия	3
Габаритные размеры изделия.....	4
Электромеханический привод с возвратной пружиной.....	5
Варианты размещения на оборудовании	6
Размещение заслонок рядом с корпусом вент установки.....	6
Размещение заслонок у ограждающих конструкций	6
Подключение к автоматике.....	7
Комплектация	8
Гарантийные обязательства	9



Назначение

Воздушный клапан предназначен для прямого монтажа в систему воздуховодов с целью перекрывать движение воздуха в канале при выключенном оборудовании или при деактивации клапана (в VAV-системах).

Конструкция изделия

Изделие состоит из воздушного клапана с резиновым уплотнителем и электропривода с возвратной пружиной с питанием 220В/50Гц.

Требования безопасности

При монтаже и демонтаже клапана необходимо соблюдать правила техники безопасности для строительно-монтажных и электротехнических работ.

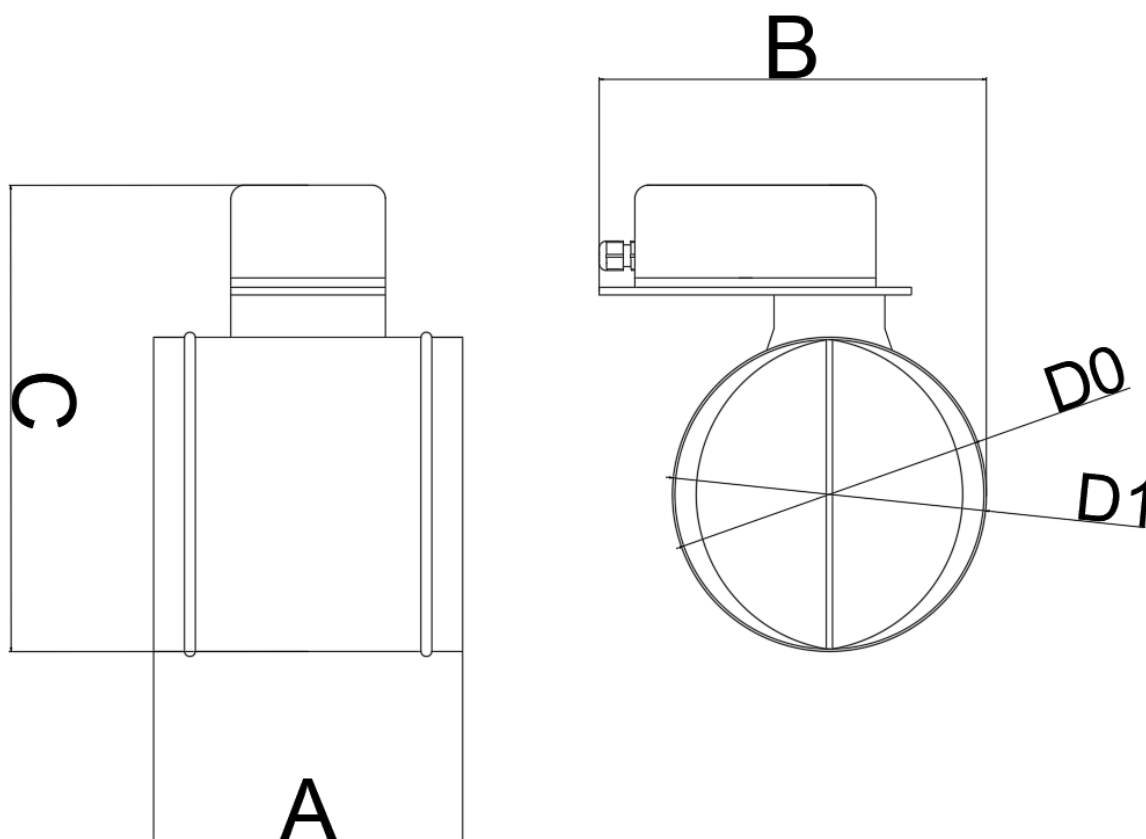
Транспортирование и хранение

Клапана могут транспортироваться любым видом транспорта при условии соблюдения инструкций по перевозке грузов на данном виде.



Габаритные размеры изделия

Обозначение	D1, мм	A, мм	B, мм	C, мм	Масса, кг
D100	102	200	168	230	2,4
D125	127	200	193	250	2,5
D160	162	200	228	290	2,7
D200	202	200	268	330	3,0
D250	252	260	328	390	3,5
D315	317	260	383	440	4,1



Электромеханический привод с возвратной пружиной



Приводы разработаны для управления воздушным клапаном в системах вентиляции и кондиционирования.

Техническое описание

Момент вращения, Нм – 5

Питающее напряжение, В - AC 230 V ± 10%

Время срабатывания, с - 50-70 сек

Тип регулирования - 2-позиционное

Класс защита - IP 54

Размеры привода

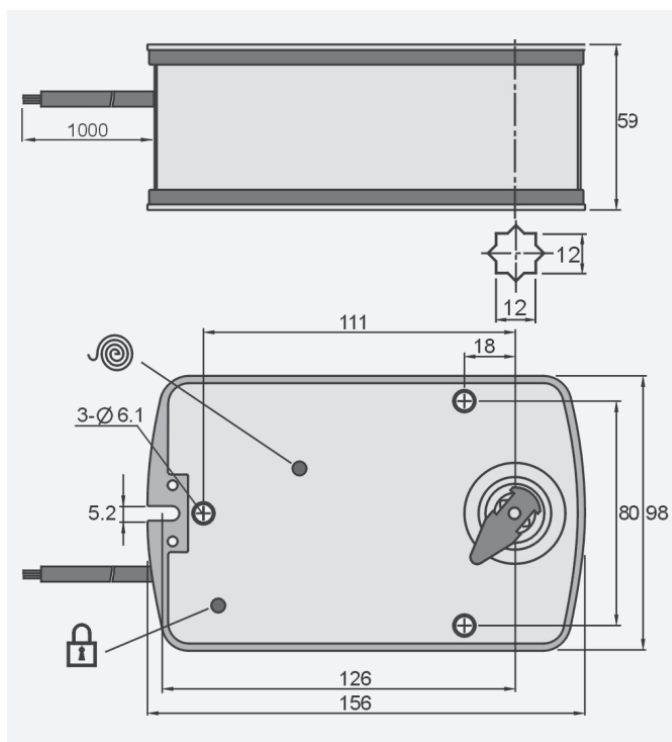
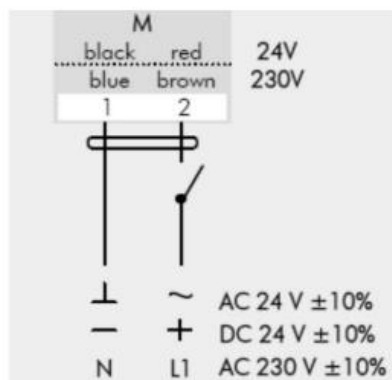


Схема подключения

2-х позиционная



115280, г. Москва, ул. Ленинская слобода, 26, БЦ «ОМЕГА-2» Корпус А, офис 422.

www.turkov.ru, info@turkov.ru, ☎ 8-800-200-98-28 по России бесплатно

ТУ 28.25.12-001-09823045-2021

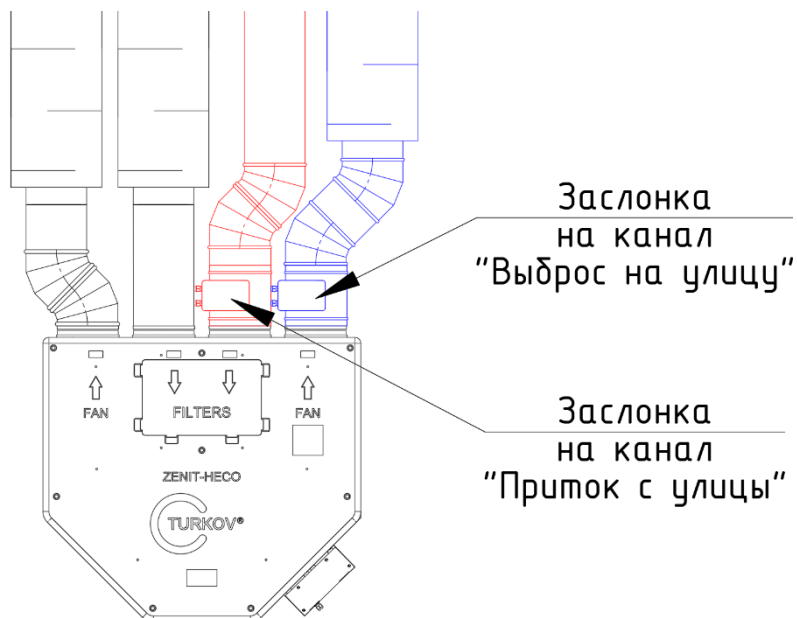
Паспорт постоянно модернизируется, с актуальной версией Вы можете ознакомиться на сайте:



Варианты размещения на оборудовании

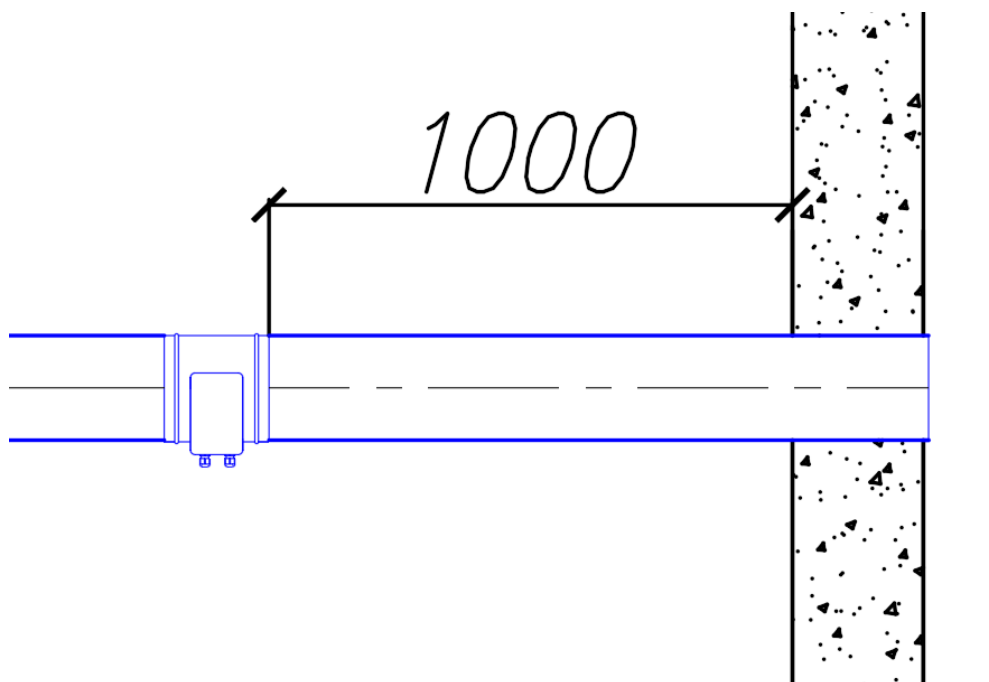
Размещение заслонок рядом с корпусом вент установки

На ПВУ устанавливаются 2 заслонки

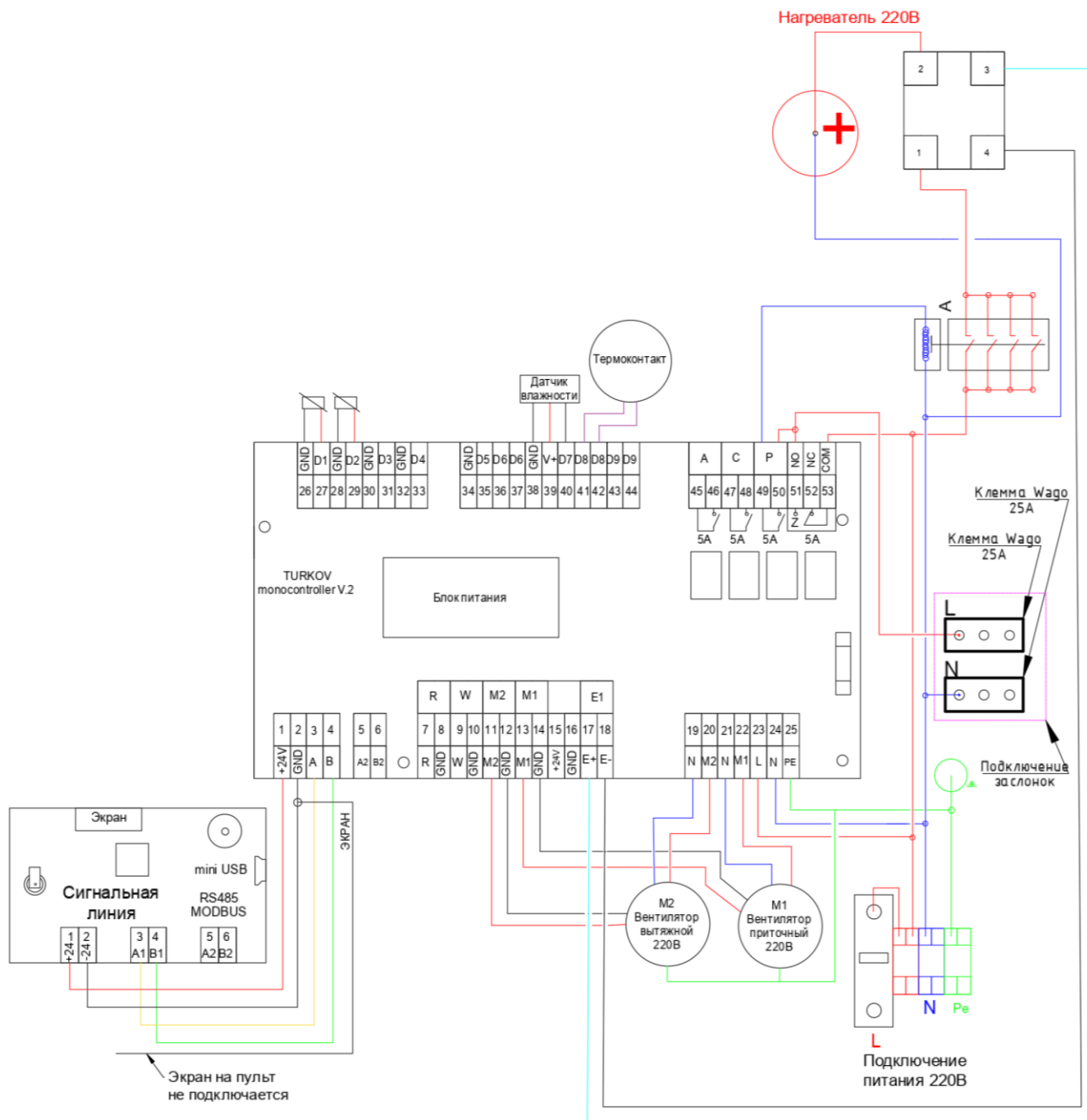


Размещение заслонок у ограждающих конструкций

Заслонки размещаются на расстоянии около 1 м от ограждающих конструкций



Подключение к автоматике



Комплектация

- Корпус и поворотная лопатка из оцинкованного стального листа.
- Снижение риска примерзания лопатки с корпусом в зимний период за счёт резинового уплотнителя на поворотной пластине (отсутствие прямого контакта).
- Квадратное поперечное сечение штока, обеспечивающее четкую фиксацию привода заслонки, не допуская его прокручивания. Сечение штока под привод - квадрат со стороной 8 мм.
- Монтаж в любом положении.



Паспорт Клапан воздушный с электроприводом с возвратной пружиной 220В

Гарантийные обязательства

Гарантия 1 год.

Предприятие гарантирует работу изделия в течение 12 месяцев со дня продажи при условии соблюдения правил эксплуатации.

Гарантия не распространяется на случаи выхода из строя по вине потребителя или из-за несоблюдения требований, указанных в данном паспорте.

Условия предоставления гарантийных обязательств:

- 1.Отсутствие внешних механических повреждений.
- 2.Соблюдение всех рекомендаций производителя, правил монтажа и сдачи в эксплуатацию.
- 3.Отсутствие несогласованных с производителем изменений.

Гарантийный талон

СЕРИЙНЫЙ НОМЕР:

НАЗВАНИЕ ПРОДАВЦА:

НАЗВАНИЕ ОРГАНИЗАЦИИ УСТАНОВЩИКА:

ДАТА ПРОДАЖИ:

ДАТА УСТАНОВКИ:

ПОДПИСЬ ПРОДАВЦА:

ПОДПИСЬ УСТАНОВЩИКА:

Отметка о приемке качества (ОТК)

ПЕЧАТЬ ПРОДАВЦА

ПЕЧАТЬ УСТАНОВЩИКА

« ____ » _____ 20 ____ г.

М.П.

М.П.

М.П.

